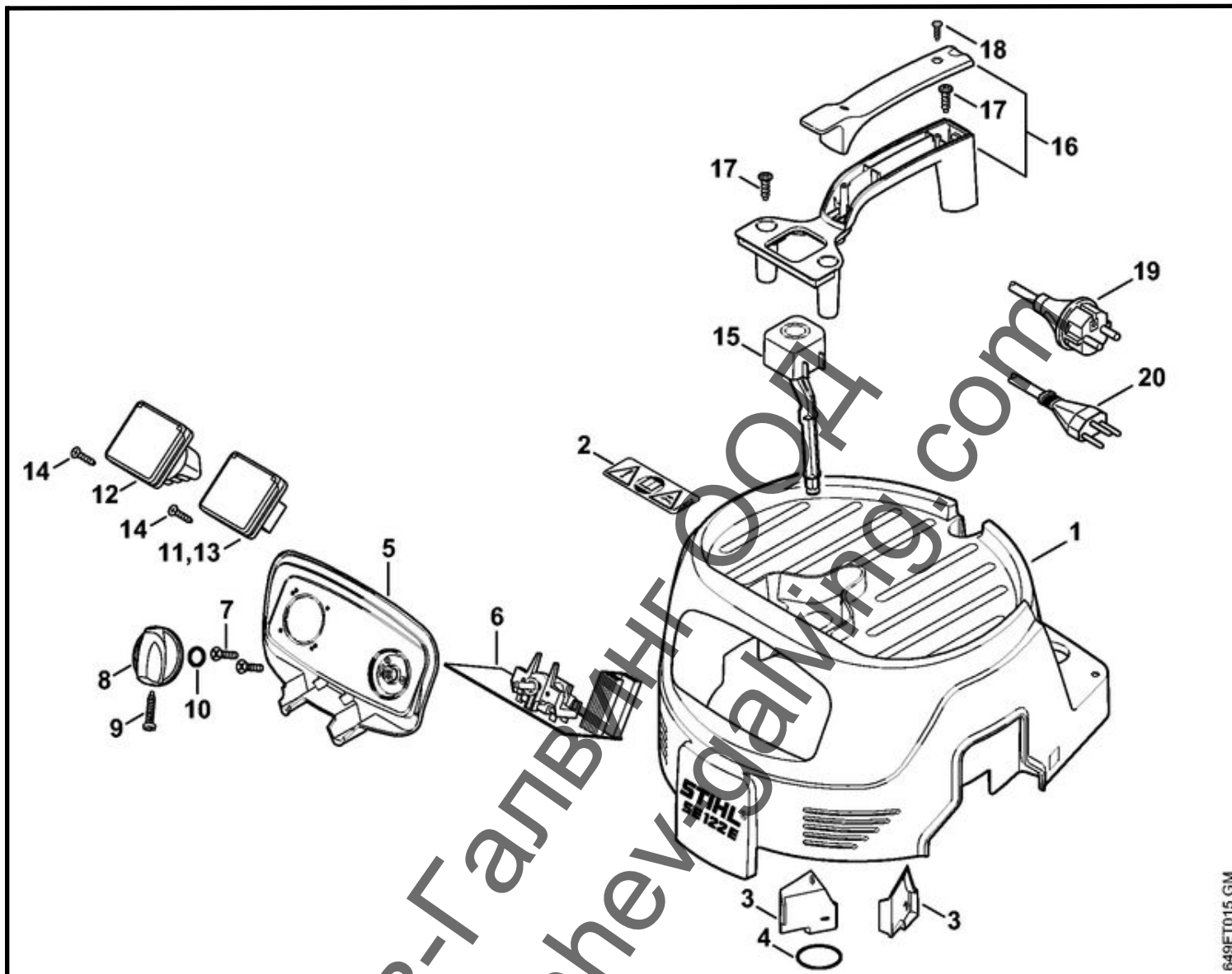


# SE 122 E

В SE 122 E: Декоративен капак, Захранващ кабел



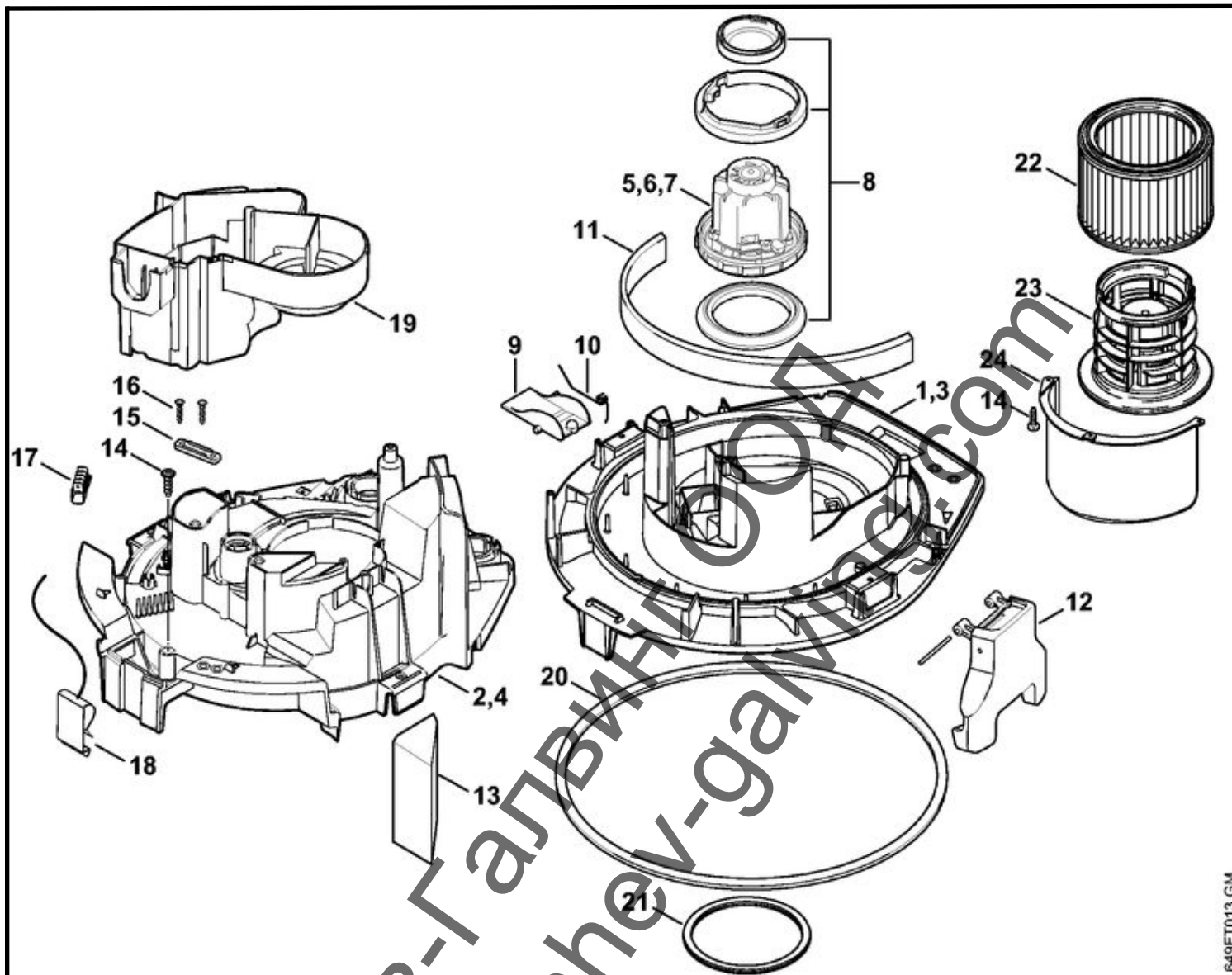
<nobr> Каталожен №</>	Наименование	Сума Comment	Цена в BGN	Отстъпка	Включено в	От сериен номер:	До сериен номер	Тех. информация
1 47747002101	Декоративен капак SE 122 E	1			2 - 4			
2 00009673901	Лепенка с предупредителни пиктограми SE	1						
3 47747013600	Капак	1						
4 96459457728	O-пръстен 25x2	1						
5 47744002400	Панел	1						
6 47744300501	Прекъсвач	1						
7 90623190660	Болт с конусна глава M4x12	2						
8 47424302900	Контролна ръкохватка	1			9			
9 90990211850	Самонарезен винт 2.9x19	1						
10 96459457505	O-пръстен 10x2.5	1						
11 47744301300	Мрежови контакт	1			13			

# SE 122 E

В SE 122 E: Декоративен капак, Захранващ кабел

<nobr> Каталожен №</>	Наименование	Сума	Comment	Цена в BGN	Отстъпка	Включено в	От сериен номер:	До сериен номер	Техн. информация
12 47744301301	Мрежови контакт Франция	1							
13 47584301302	Мрежови контакт СН	1							
14 91040038650	Самонарезен винт P3.5x18	2							
15 47747608400	Шанга	1							
16 47747900300	Ръкохватка	1							
17 91040034132	Самонарезен винт с полукръгла глава IS-P5x18	4							
18 91040030581	Самонарезен винт IS- P3.5x18	2							
19 47744402001	Захранващ кабел Европа	1							
20 47744402006	Захранващ кабел СН	1							

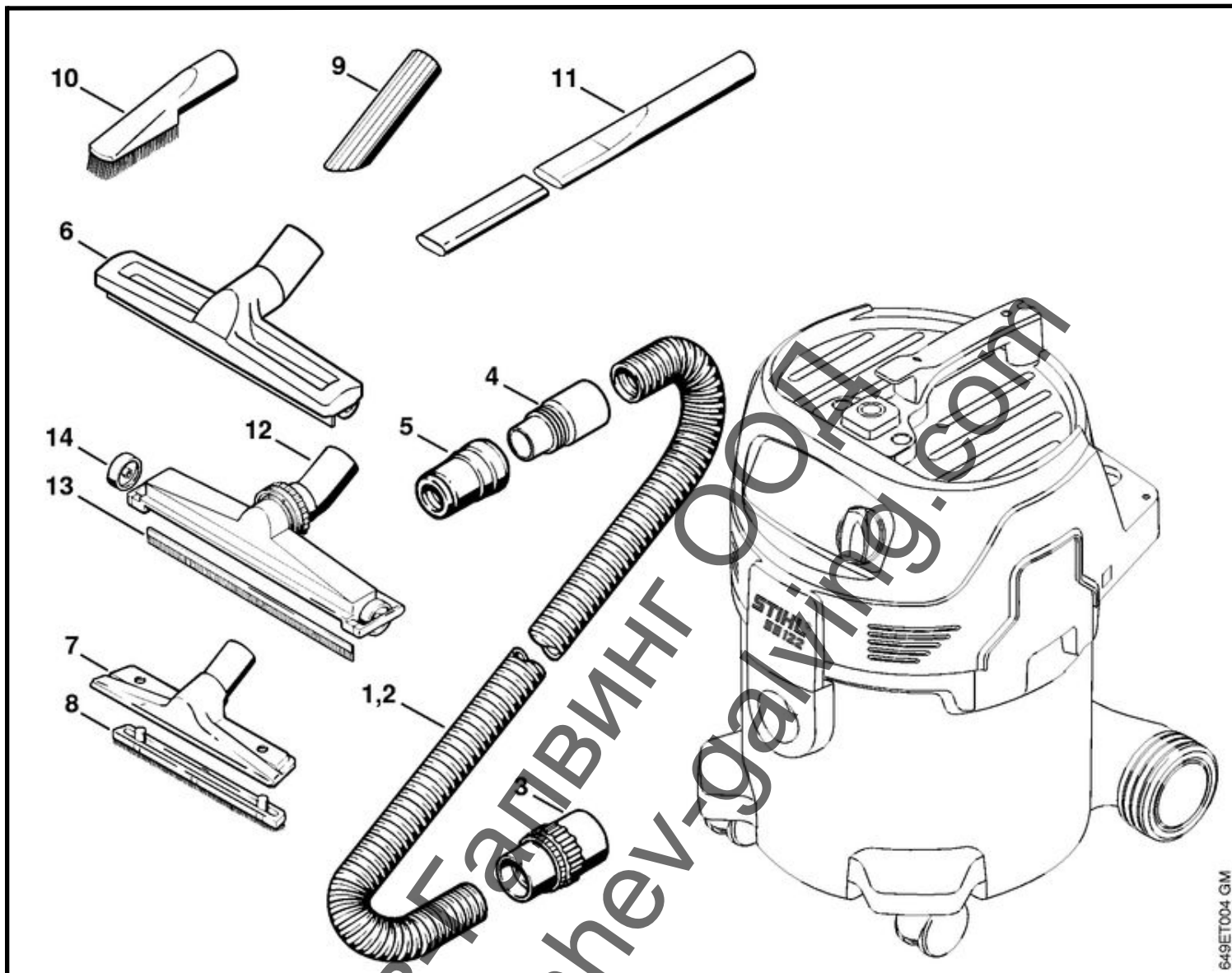
Ташев-Галвинг ООД  
www.tashev-galving.com



<nobr>Каталожен №</th>	Наименование	Сума	Comment	Цена в BGN	Отстъпка	Включено в	От сериен номер:	До сериен номер	Техн. информация
1	47746021200 Арматурен корпус	1							
2	47746020900 Капак	1							
	47746000850 Арматурен корпус	1	*					966955326	
3	Арматурен корпус	1	(D) *						
4	Капак	1	(D) *						
5	47746000200 Електрически двигател 230/240 V	1				8			
8	47740071050 Комплект гумени пръстени	1							
9	47427088000 Клапа	1							
10	47427084500 Торсионна пружина	1							
11	47747063200 Шумоуловителна вложка	1							
12	47747908600 Скоба	2							
13	47747017800 Разпръсквач на въздушната струя	1							

<nobr>Каталожен №</>	Наименование	Сума	Comment	Цена в BGN	Отстъпка	Включено в	От сериен номер:	До сериен номер	Техн. информация
14 91040034132	Самонарезен винт с полукръгла глава IS-P5x18	10							
15 47744358200	Планка	1							
16 91040030581	Самонарезен винт IS-P3.5x18	2							
17 47744401000	Контактна клема с два извода	1							
18 47747178300	Зануляващ кабел	1							
19 47747017500	Въздуховоден канал	1							
20 47747092000	Уплътнителен пръстен	1							
21 47426090201	Уплътнителен пръстен	1							
22 47427035900	Филтър	1							
23 47427607900	Филтърен кош	1							
24 47747022800	Предпазител	1							

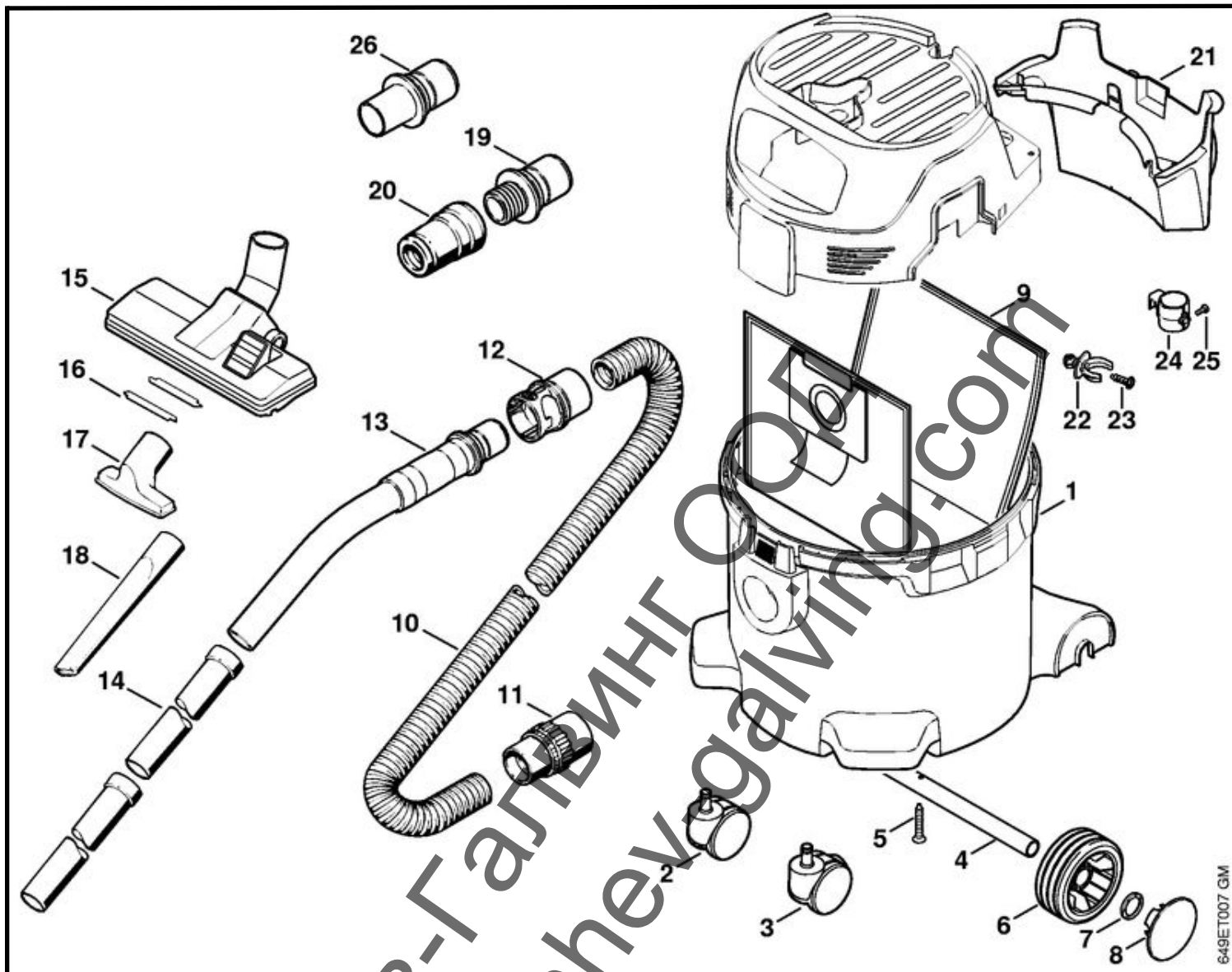
Ташев-Галвинг ООД  
www.tashev-galving.com



<nobr> Каталожен №</>	Наименование	Сума Comment	Цена в BGN	Отстъпка	Включено в	От сериен номер:	До сериен номер	Техн. информация
1 49015000503	Всмукателен маркуч Ø 27 mm x 3.5 m антистатичен	1 (B)			3, 4			
2 49015000520	Всмукателен маркуч Ø 27 mm x 3.5 m	1 (B)			3, 4			
49015010801	Всмукателен маркуч Ø 27 mm x 1 m	1 (B)						
3 49015031506	Втулка Ø 50/27 mm антистатичен	1 (B)						
4 49015031507	Втулка Ø 27 mm	1 (B)						
5 49015031502	Втулка Ø 27/36 mm	1 (B)						
6 49015007200	Накрайник за засмукване на течности	1 (B)						
7 49015002700	Засмукващ накрайник за почистване на под Алюминий	1 (B)			8			
8 49015042701	Четка	1 (B)						
9 49015022400	Гумена дюза	1 (B)						

<nobr> Каталожен №</>	Наименование	Сума	Comment	Цена в BGN	Отстъпка	Включено в	От сериен номер:	До сериен номер	Техн. информация
10 49015022600	Универсален засмукващ накрайник	1	(B)						
11 49015022201	Засмукващ накрайник за почистване на труднодостъпни места, удължен Ø 36 mm	1	(B)						
12 49015002705	Специализиран засмукващ накрайник за под Ø 36 mm	1	(B)						
13 49015042801	Гумена лента 2 броя	1	(B)						
14 49015051001	Колело 2 броя	1	(B)						

Ташев-Галвинг ООД  
www.tashev-galving.com



<nobr> Каталожен №</>	Наименование	Сума Comment	Цена в BGN	Отстъпка	Включено в	От сериен номер:	До сериен номер	Техн. информация
1 47747000800	Контейнер	1						
2 47277905900	Колело	1						
3 47427905900	Колело	1						
4 47747917000	Ос	1						
5 91040034143	Самонарезен винт с полукръгла глава 16-Р3х30	1						
6 47427913600	Колело	2						
7 92980213581	Шайба 28.6x20.0x1.3	2						
8 47277044200	Капачка	2						
9 49015009007	Филтърна торба 5 броя	1						
10 49015000504	Всмукателен маркуч Ø 36 мм x 3 м	1						
49015010804	Всмукателен маркуч Ø 36 мм x 1 м	1 (B)						

<nobr>Каталожен №</>	Наименование	Сума	Comment	Цена в BGN	Отстъпка	Включено в	От сериен номер:	До сериен номер	Техн. информация
11 49015031500	Втулка Ø 50/36 mm	1							
12 49015007300	Втулка Ø 36 mm	1							
13 49015004702	Тръба Ø 36 mm	1							
14 47865031600	Удължителна тръба	2							
15 49015002503	Накрайник за почистване на под	1							
16 49015043000	Пластина за улавяне на нишки 2 броя	1							
17 49015022300	Универсален засмукващ накрайник	1							
18 49015022200	Засмукващ накрайник за почистване на труднодостъпни места, 300 mm	1							
19 49015007301	Муфа за маркуч Ø 36 mm	1							
20 49015031502	Втулка Ø 27/36 mm	1							
21 47745011900	Стойка за принадлежности	1							
22 47747905400	Скоба	1							
23 91040038775	Самонарезен винт P5x18	1							
24 47747905401	Скоба	1							
25 91040039939	Самонарезен винт P3.5x10	1							
26 49015030800	Съединение	1	(B)						

Ташев-Галвинг ООД  
www.tashev-galving.com